

SCHEDA TECNICO INFORMATIVA



POMPE DI CALORE INVERTER

gamma INDIANA EVO

SERIE E

Descrizione

Pompa di calore ad inverter con display controller touch. Grazie ad un innovativo controllo dei flussi di scambio aria combinato con un sistema di controllo full inverter, la pompa di calore Indiana Evo raggiunge livelli di silenziosità ad elevato standard qualitativo.



Caratteristiche

- Compressore rotativo ad inverter DC
- Scambiatore di calore a spirale ad alta efficienza
- Soft starter
- Sbrinamento rapido a gas caldo con valvola a quattro vie
- Efficiente controllo della temperatura con visualizzazione a display.
- Protezione all'alta e bassa pressione
- Protezione completa del circuito elettrico
- Gas R32



Gas R32



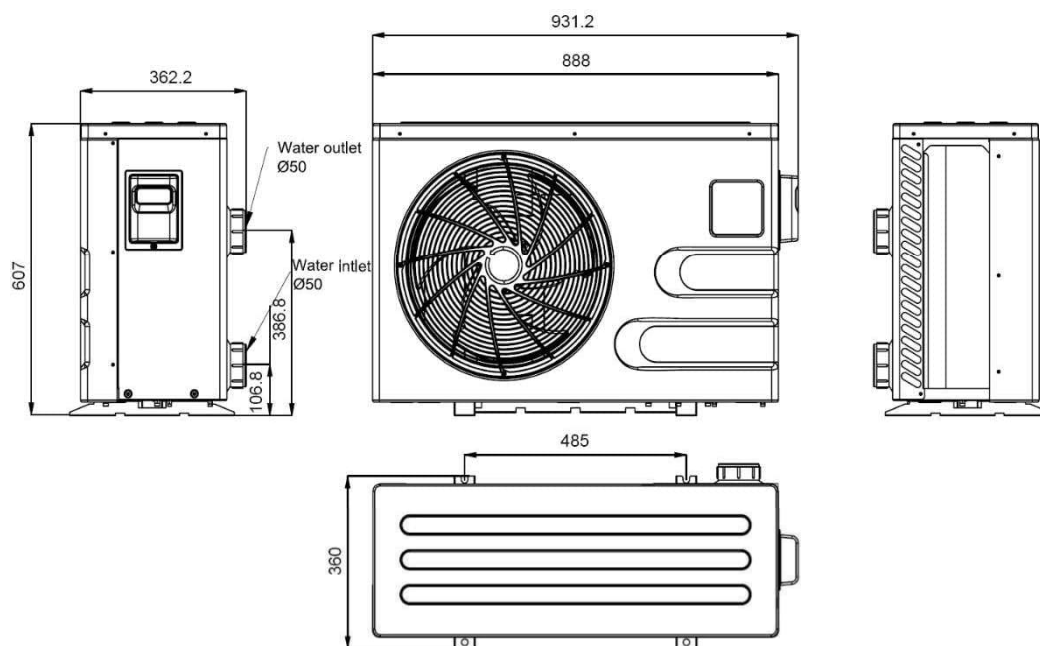
Compressore rotativo full inverter DC



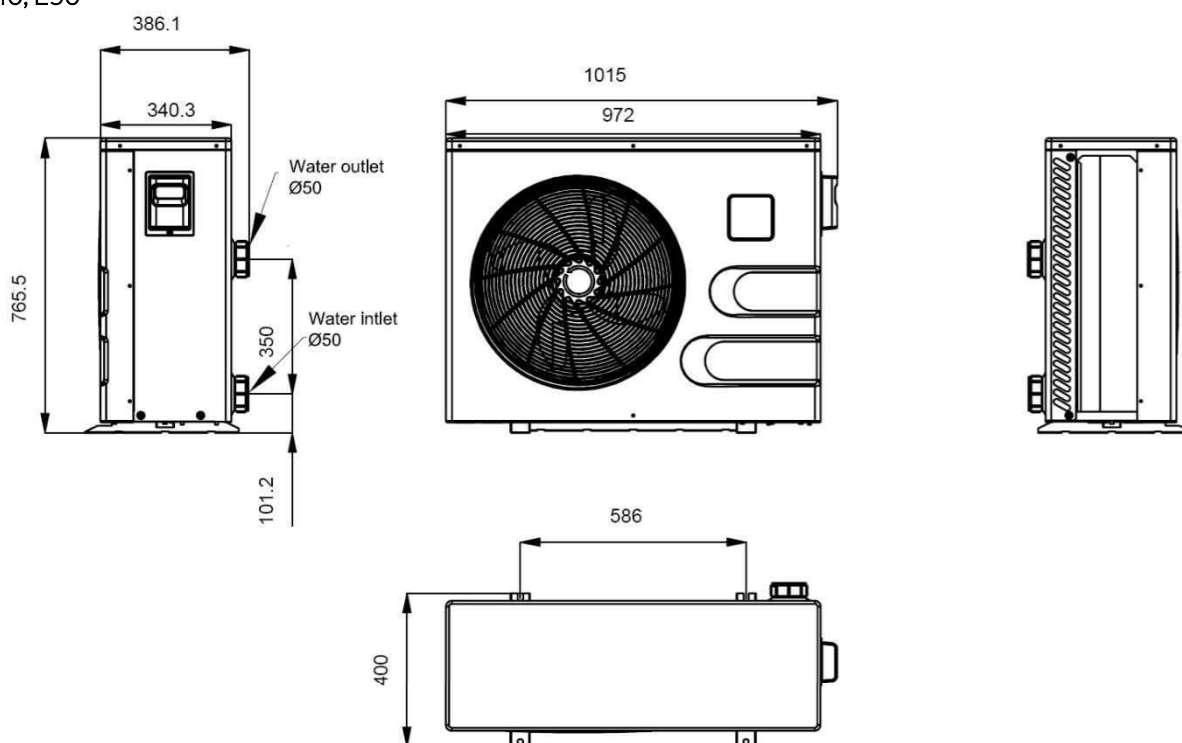
Scambiatore di calore spirale in titanio

Dimensioni

E30



E40, E50



Attacchi acqua:

ingresso: 50 Ø

Uscita: 50 Ø

Nota:

L'immagine sopra riportata è uno schema della pompa di calore per l'installazione del tecnico e come riferimento tecnico. Il prodotto è soggetto a modifiche periodiche per miglioramenti senza ulteriore avviso.

Parametri tecnici

MODELLO <i>Model</i>	E30	E40	E50
VOLUME PISCINA CONSIGLIATO (m ³) <i>Advised pool volume (m³)</i>	30~60	40~70	55~85
MODALITÀ DI FUNZIONAMENTO <i>Function mode</i>	Riscaldamento e raffreddamento <i>Heating & Cooling</i>		
TEMPERATURA DI ESERCIZIO (°C) <i>Operating air temperature (°C)</i>	(0~43)		
CONDIZIONI DI LAVORO (ARIA 27°C/ACQUA 26°C/UMIDITÀ 80%) <i>Performance Condition (Air 27°C/Water 26°C/Humid. 80%)</i>			
CAPACITÀ RISCALDAMENTO (kW) <i>Heating Capacity (kW)</i>	2.3~11.5	2.9~15.4	3.2~18.5
CONSUMO (kW) <i>Consumed power (kW)</i>	0.21~1.95	0.27~2.70	0.30~3.31
COEFFICIENTE DI PRESTAZIONE <i>COP range</i>	10.9~5.9	10.7~5.7	10.6~5.6
CONDIZIONI DI LAVORO (ARIA 15°C/ACQUA 26°C/UMIDITÀ 70%) <i>Performance Condition (Air 15°C/Water 26°C/Humid. 70%)</i>			
CAPACITÀ RISCALDAMENTO (kW) <i>Heating Capacity (kW)</i>	1.8~8.6	2.1~11.5	2.4~13.8
CONSUMO (kW) <i>Consumed power (kW)</i>	0.28~1.91	0.33~2.61	0.38~3.28
COEFFICIENTE DI PRESTAZIONE <i>COP range</i>	6.4~4.5	6.3~4.4	6.3~4.2
SPECIFICHE TECNICHE <i>Technical Specifications</i>			
ALIMENTAZIONE ELETTRICA <i>Power Supply</i>	230V/1Ph~/50Hz		
SCOCCA <i>Casing type</i>	Fronte in ABS, retro in metallo <i>ABS front panel, metal back panel</i>		
COMPRESSORE <i>Compressor</i>	Rotativo Gree <i>Gree Rotary</i>		
RACCORDO IDRAULICO (mm) <i>Water Connection (mm)</i>	50		
NUMERO DI VENTOLE <i>Fan Quantity</i>	1		
MOTORE VENTOLA <i>Fan motor</i>	Doppia velocità <i>Dual speed</i>		
NUMERO DI COMPRESSORI <i>Compressor quantity</i>	1		
PRESSIONE SONORA A 1 m dB(A) <i>Sound Pressure 1m dB(A)</i>	41~51	43~53	44~54
PORTATA D'ACQUA CONSIGLIATA (m ³ /h) <i>Advised Water Flow Volume (m³/h)</i>	3.3	4.4	5.5
PERDITA DI CARICO (MAX) kPa <i>Water Pressure Drop (max) kPa</i>	3.8	4.8	4.8

Note:

- Le informazioni contenute nel presente documento possono variare a discrezione del redigente, senza preavviso, contestualmente alle modifiche del prodotto in oggetto al presente documento: sarà onere del cliente all'atto dell'ordine verificare la persistente corrispondenza del prodotto alla scheda informativa. I dati sopra riportati sono di riferimento, per i valori effettivi fare riferimento alla targa di marcatura presente sull'unità.
- Questa pompa di calore è in grado di funzionare normalmente all'interno dell'intervallo di temperatura dell'aria 0 °C ~ 43 °C, l'efficienza di lavoro non sarà garantita al di fuori di questo range. Si prega di tenere in considerazione che le prestazioni e i parametri della pompa di calore sono diversi al variare delle condizioni ambientali e d'installazione. I parametri riportati sono soggetti ad aggiustamenti periodici per miglioramenti tecnici senza ulteriore avviso. Per i dettagli fare riferimento alla targa di marcatura apposta sulla singola pompa di calore.
- Eventuali schemi tecnici ed immagini riprodotti nel presente documento hanno valenza puramente informativa.